

G200.3, G220

*Dreh-Fräszentren für hohe Produktivität
und Flexibilität*

INDEX



better.parts.faster.

INDEX G200, G220

Drehen und Fräsen in neuen Dimensionen

Die INDEX G200/G220 ist ein innovatives Dreh-Fräszentrum der Extraklasse – vor allem wenn es um die effiziente Fertigung kleiner bis mittelgroßer Werkstücke mit hoher Komplexität und Varianz geht.

Auf der Basis eines steifen und schwingungsdämpfenden Maschinenbetts in Mineralguss-Blockbauweise und großzügig dimensionierten Linearführungen in den X- und Z-Achsen steht diese Baureihe für modernen Maschinenbau

und somit für exzellente Bearbeitungsergebnisse bei gleichzeitig hoher Produktivität. Drei Werkzeugträger bieten mit einem Werkzeugvorrat von bis zu 169 Werkzeugen höchste Flexibilität bei der Komplettbearbeitung komplexer Werkstücke.

Insgesamt bis zu 16 produktive Achsen sorgen für ausnahmslos überzeugende Arbeitsergebnisse.



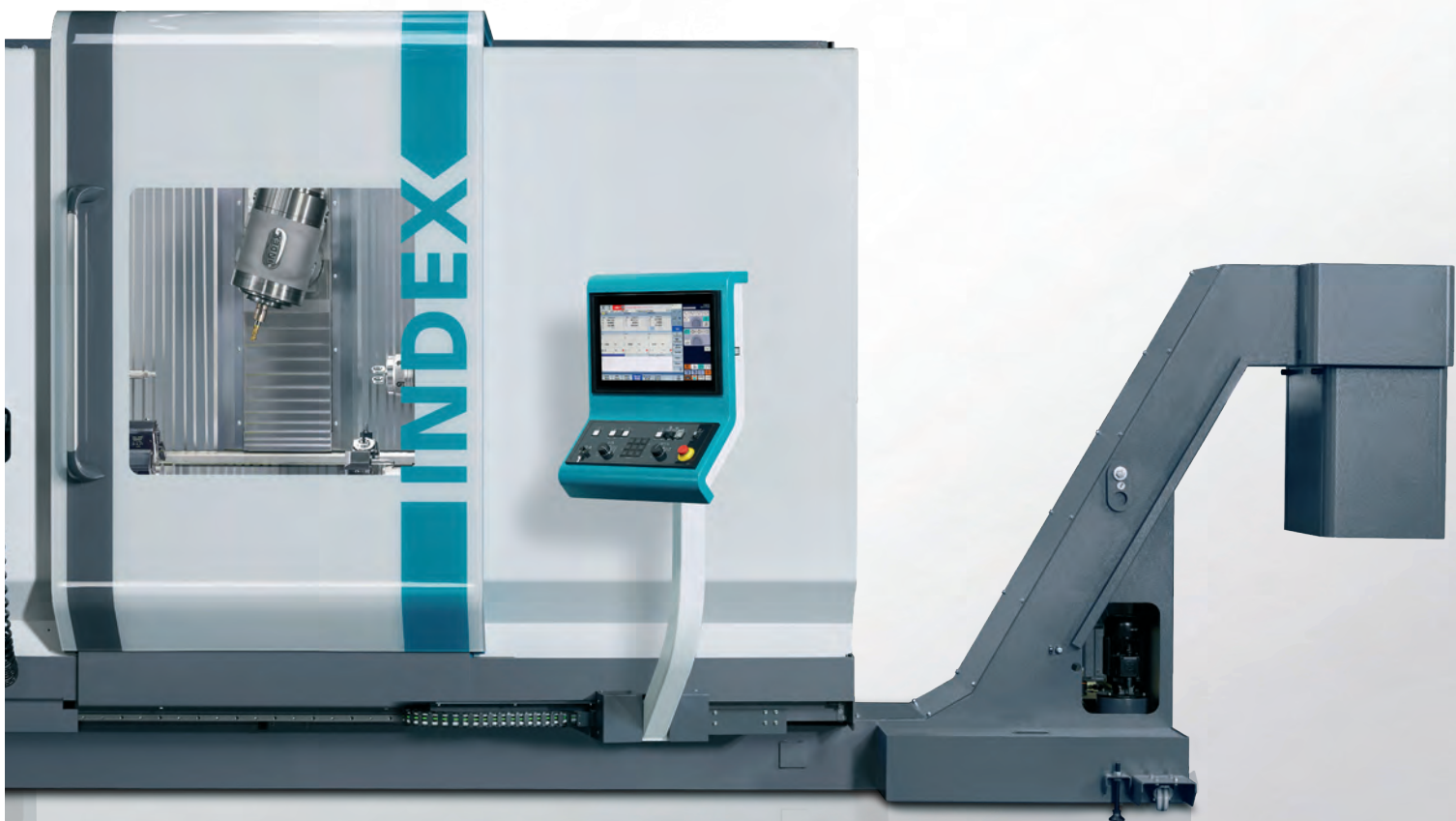
Der großdimensionierte und in dieser Klasse einmalige Arbeitsraum überzeugt mit durchdachten Ausstattungsmerkmalen, die kollisionsunkritisch ein zeitgleiches Bearbeiten mit allen drei Werkzeugträgern ermöglichen.

Die glatte und steil abfallende Innenverkleidung aus Edelstahl sorgt für einen optimalen Spänefall. Der Späneförderer kann je nach Kundenanforderung rechts oder links angebaut werden.

Die INDEX G200/G220 steht für die Fertigung eines breiten Produktspektrums vieler Branchen wie Maschinenbau, Automobil- und Luftfahrtindustrie.

Das Maschinenkonzept

- Baugleiche Haupt- und Gegenspindel mit Spindeldurchlass \varnothing 76 mm
- Spannfutter bis maximal \varnothing 230 mm
- 3 Werkzeugträger für bis zu 169 Werkzeuge
- Leistungsstarke Motorfrässpindel mit bewährter Y/B-Pinolen-Kinematik für komplexe 5-Achs-Fräsbearbeitungen (G220)
- Durchdachtes Arbeitsraumkonzept für Drehlängen bis 900 mm und variable Bearbeitungsmöglichkeiten
- Hohe thermische und mechanische Stabilität
- Hohe Dynamik (Eilgänge bis 50 m/min)
- Hohe Rüstfreundlichkeit
- Maschinenbau „Made in Germany“



Beste Performance für Anwendungen aus den Bereichen Automotive, Aerospace und Maschinenbau

INDEX bietet seinen Kunden optimale Lösungen für eine flexible und effiziente Fertigung. Jahrelange Erfahrung aus vielen Branchen haben die Ingenieure bei INDEX in die Produktentwicklung einfließen lassen.

Durch Machbarkeitsstudien, Wirtschaftlichkeitsberechnungen und vor allem durch eine enge Zusammenarbeit mit den Kunden werden Produkte und Prozesse zur Serienreife geführt. Der Kunde kann außerdem durch die modulare Bauweise und die große Flexibilität der INDEX Produkte auf einen umfangreichen Systembaukasten zurückgreifen.

Die Dreh-Fräszentren INDEX G200 und INDEX G220 bieten beste Performance für Kunden aus den Bereichen Maschinenbau, Automobil- und Luftfahrtindustrie und das bei hoher Verfügbarkeit und Prozesssicherheit – die Komplettlösung, wenn es um die leistungsstarke Bearbeitung kleinerer Werkstücke geht.



Motorgehäuse

Stahl
Ø 98 mm x 125 mm



Antriebswelle

Aluminium
Ø 44 mm x 220 mm





Zahnrad

Stahl
Ø 70 mm x 37 mm





Abtriebswelle

 Stahl
 Ø 68 mm x 180 mm



Muttergehäuse

 Stahl
 Ø 64 mm x 154 mm





Turbinenschaufel

 Rostfreier Stahl
 Ø 75 mm x 100 mm





Fräskopf

 Rostfreier Stahl
 Ø 70 mm x 100 mm





Verteilerblock

 Rostfreier Stahl
 Ø 55 mm x 120 mm



Düsenkörper

 Rostfreier Stahl
 Ø 60 mm x 160 mm

Komplettbearbeitung aus dem Systembaukasten

Der Systembaukasten dieser Baureihe bietet eine Vielzahl von Wahlmöglichkeiten. So können bis zu 3 Werkzeugträger in den Arbeitsraum integriert werden – alle mit Y-Achse ausstattbar.

Der Arbeitsraum bietet großzügig Platz zur Bearbeitung jedweder Art von Werkstücken. Der Arbeitsbereich kann Teile bis zu einer Länge von 900 mm aufnehmen.

Die kräftige Haupt- und Gegenspindel ist für Stangendurchmesser bis zu $\varnothing 76$ mm und bei Futterteilen bis zu $\varnothing 230$ mm ausgelegt.

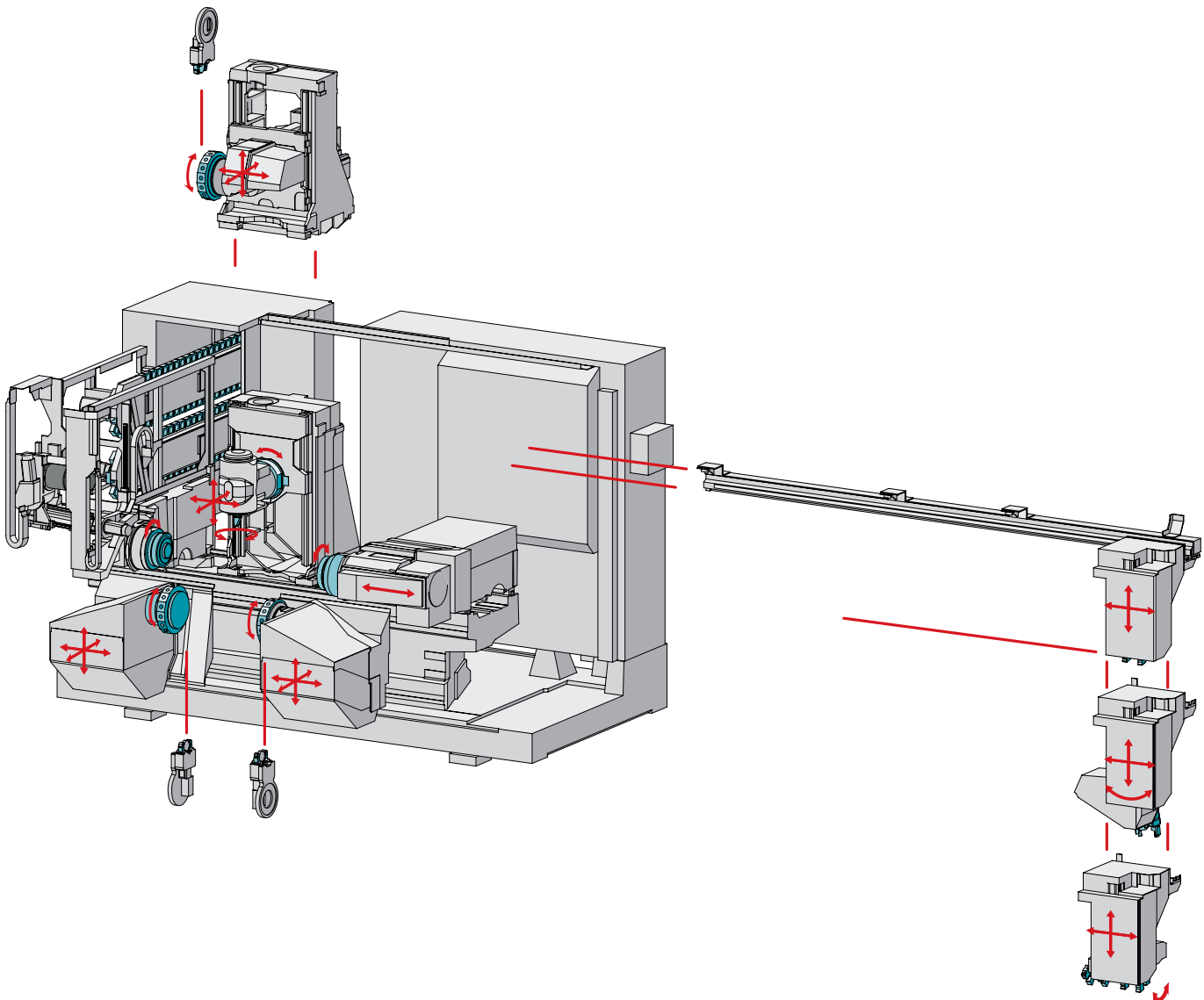
Für die Bearbeitung von langen oder wellenförmigen Teilen stehen Revolverlunetten zur Verfügung.

Die INDEX G220 ist mit einer leistungsstarken Motorfrässpindel ausgestattet und damit in der Lage 5-achsige Bearbeitungen simultan durchzuführen.

Große Bedeutung kam bei der Neuentwicklung dem ergonomischen Rüst- und Bedienkonzept zu.

Alle relevanten Komponenten sind für Bedien- und Wartungspersonal leicht erreichbar. Optional kann ein auf die Bearbeitungsprozesse abgestimmtes, integriertes Werkstückhandling zum Be- und Entladen von Wellen- oder Flanschteilen eingesetzt werden.

Für alle Maschinen dieser Baureihe ist die modular aufgebaute Roboterzelle iXcenter, zum flexiblen Zu- und Abführen von Roh- und Fertigteilen, verfügbar.

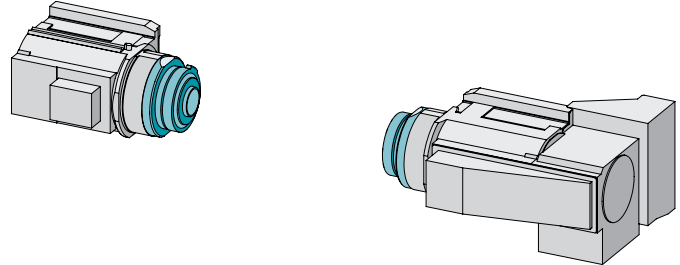




Die Baugruppen

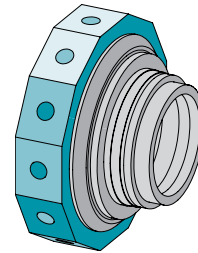
Haupt- und Gegenspindel

- Spindeldurchlass \varnothing 76 mm
- Drehzahl max. 6.000 min⁻¹
- 40 kW, 207 Nm (40% ED)
- Spannfutterdurchmesser \varnothing 160 mm (max. 230 mm)



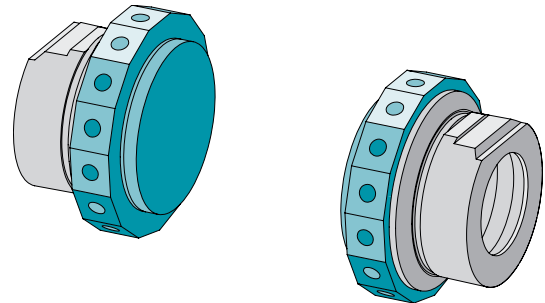
Oberer Revolver mit 12 Stationen (INDEX G200)

- 12 angetriebene Stationen VDI 30 mit W-Verzahnung
- 7.500 min⁻¹, 9 kW, 20 Nm (25% ED)
- X-Achse 260 mm, Eilgang 30 m/min
- Y-Achse +80/-60 mm, Eilgang 20 m/min
- Z-Achse 1.020 mm, Eilgang 50 m/min



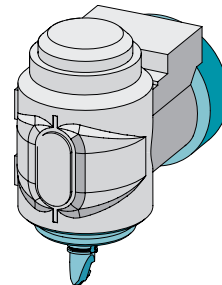
Untere Revolver mit jeweils 12 Stationen

- Je 12 angetriebene Stationen VDI 30 mit W-Verzahnung
- 7.500 min⁻¹, 9 kW, 20 Nm (25% ED)
- X-Achse 180 mm, Eilgang 30 m/min
- Y-Achse +/-50 mm, Eilgang 20 m/min
- Z-Achse 970 mm, Eilgang 50 m/min



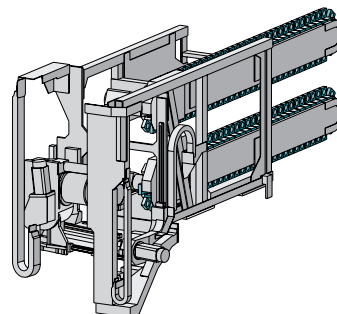
Motorfrässpindel (INDEX G220)

- HSK-T63, 12.000 min⁻¹, 72 Nm (25% ED)
- HSK-T40, 18.000 min⁻¹, 30 Nm (25% ED)
- X-Achse 490 mm, Eilgang 30 m/min
- Y-Achse +90 mm/-60 mm, Eilgang 20 m/min
- Z-Achse 910 mm, Eilgang 50 m/min
- B-Achse -25°/+205°, Eilgang 100 min⁻¹



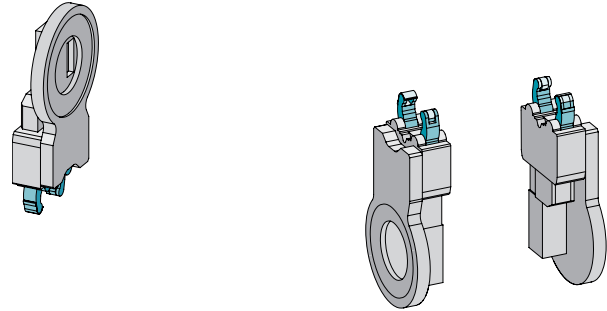
Werkzeugmagazin (INDEX G220)

- Einreihig: 52/70 Werkzeugplätze HSK-T 63 / HSK-T40
- Zweireihig: 103/139 Werkzeugplätze HSK-T 63 / HSK-T40
- Werkzeuggewicht max. 5/4 kg
- Werkzeugdurchmesser max. \varnothing 100 mm
- Werkzeuglänge max. 300 mm
- Rüstplatz vorne
- Rüstzugang von hinten



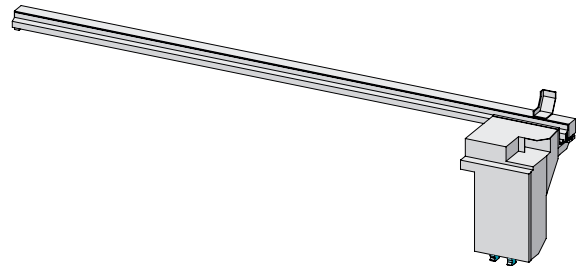
Obere und untere Revolverlünetten (optional)

- Spannbereich obere Lünette 6 - 70 mm
- Spannbereich untere Lünetten 6 - 70 mm



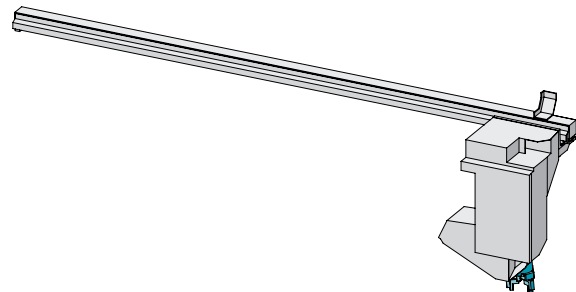
Werkstückhandhabung Einfachgreifer (optional)

- Integrierte 2-Achs-Werkstückhandhabung
- Werkstückdurchmesser max. \varnothing 76 mm
- Werkstücklänge max. 250 mm
- Werkstückgewicht max. 10 kg



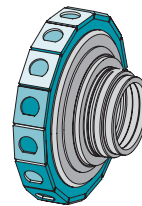
Werkstückhandhabung Doppelgreifer (optional)

- Integrierte 3-Achs-Werkstückhandhabung
- Werkstückdurchmesser max. \varnothing 90/230 mm
- Werkstücklänge max. 500/250 mm
- Werkstückgewicht max. 2x10 kg



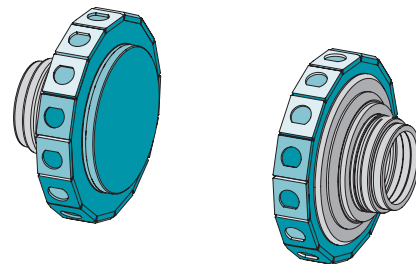
Oberer Revolver mit 15 Stationen (INDEX G200 optional)

- 15 angetriebene Stationen VDI 25 mit W-Verzahnung
- 7.500 min⁻¹, 9 kW, 20 Nm (25% ED)
- X-Achse 260 mm, Eilgang 30 m/min
- Y-Achse +80/-60 mm, Eilgang 20 m/min
- Z-Achse 1.020 mm, Eilgang 50 m/min



Untere Revolver mit jeweils 15 Stationen (optional)

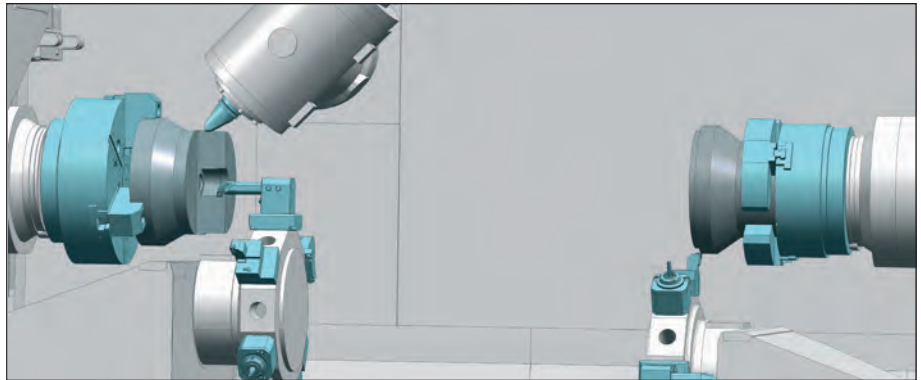
- Je 15 angetriebene Stationen VDI 25 mit W-Verzahnung
- 7.500 min⁻¹, 9 kW, 20 Nm (25 % ED)
- X-Achse 180 mm, Eilgang 30 m/min
- Y-Achse +/-50 mm, Eilgang 20 m/min
- Z-Achse 970 mm, Eilgang 50 m/min



Große Freiheitsgrade im Arbeitsraum für vielfältige Bearbeitungsmöglichkeiten

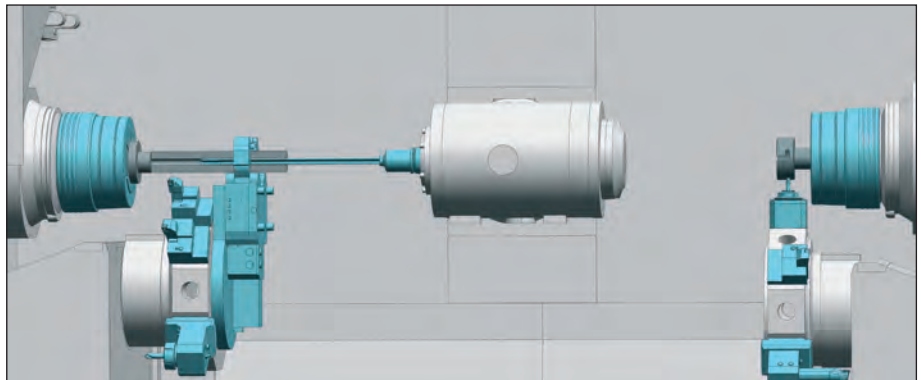
INDEX G220

Maximale Produktivität durch die Simultanbearbeitung mit 3 Werkzeugen



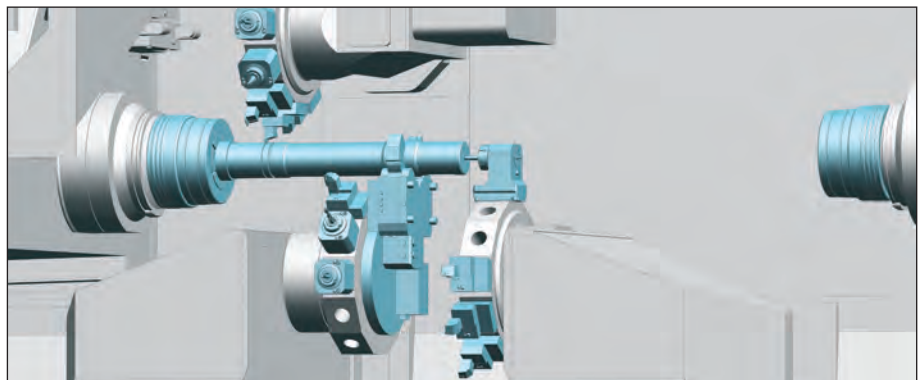
INDEX G220

Einsatz von bis zu 300 mm langen Werkzeugen in der Motorfrässpindel, z.B. für Tieflochbohranwendungen in höchster Präzision.



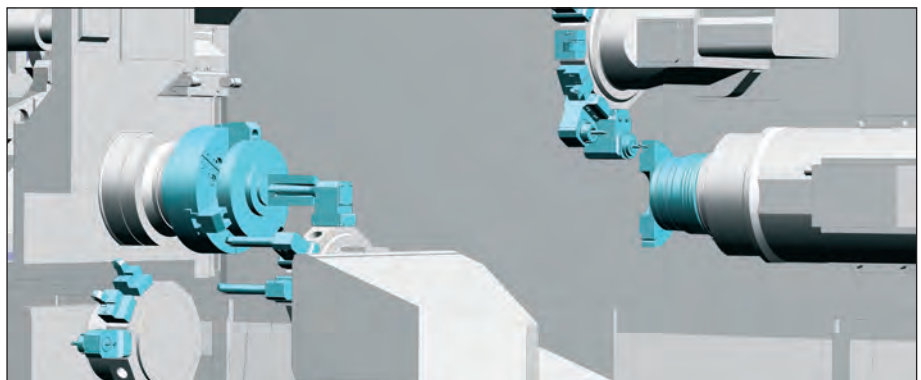
INDEX G200

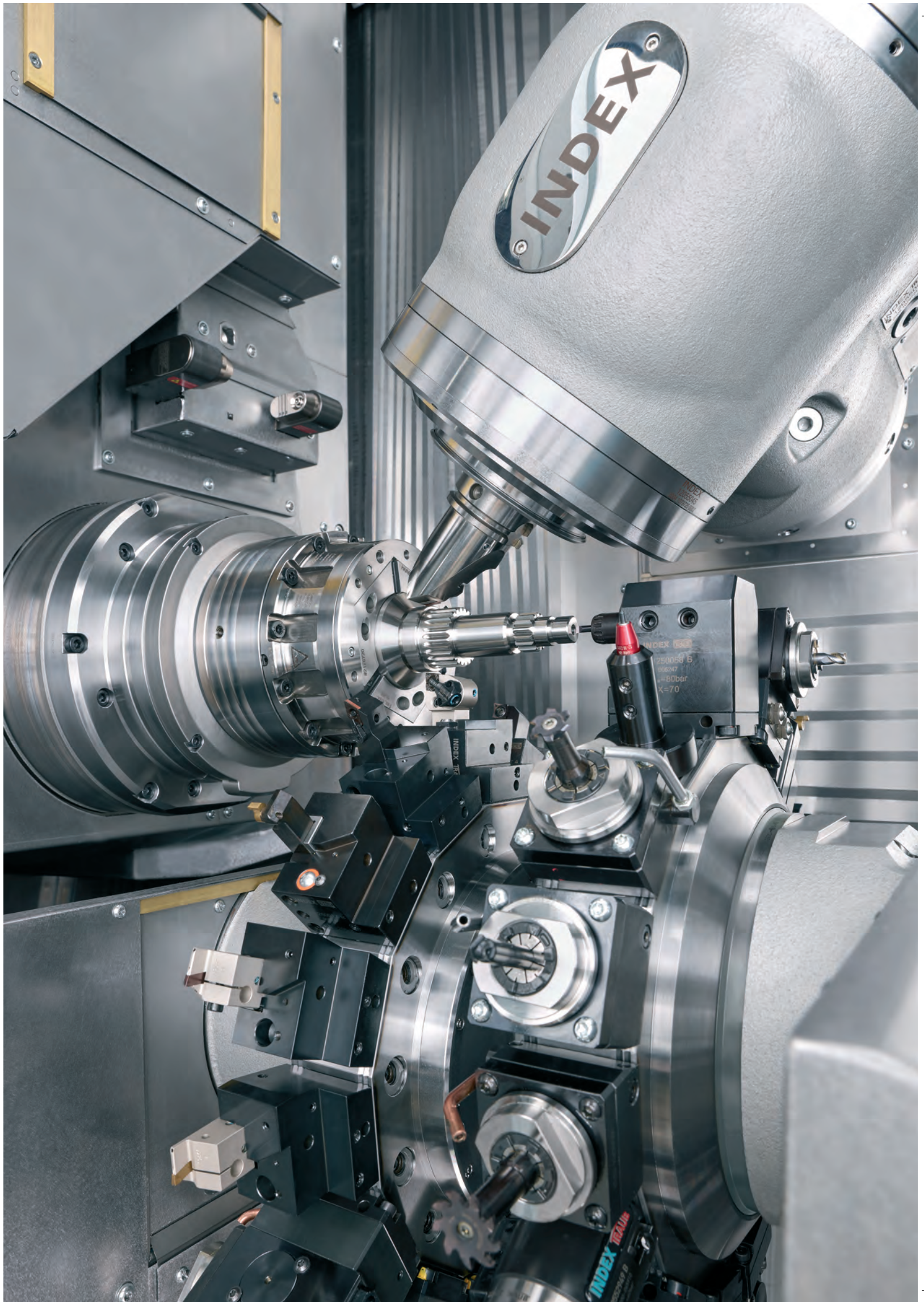
Flexible Wellenbearbeitung durch den Einsatz von Revolverlunetten



INDEX G200, G220

Maximale Kollisionsfreiheit durch „Abtauchen“ der unteren Werkzeugträger.





Werkzeugmagazin

bis zu 103/139 Werkzeugplätze
HSK-T63 / HSK-T40

Hauptspindel

Ø 76 mm (Ø 230 mm) /
6.000 U/min / 142/207 Nm
(100/40 % ED)

Motorfrässpindel

HSK-T63 oder HSK-T40

Y-B-Pinole

Torque-Motor für hohe
Präzision

Arbeitsbereich

Drehlänge 900 mm

Werkzeugrevolver

je 12 Werkzeugplätze /
VDI 30 / 7.500 U/min /
9 kW / 20 Nm (25 % ED)
optional: Revolverlunette /
15 Werkzeugplätze / VDI 25

Mineralgussbett

in Blockbauweise für
exzellente Steifigkeit und
thermische Stabilität



Arbeitsraum

Wände senkrecht abfallend
für optimalen Spänefall

Werkstückhandhabung

2-Achs-/3-Achs mit Einfach-
oder Doppelgreifer

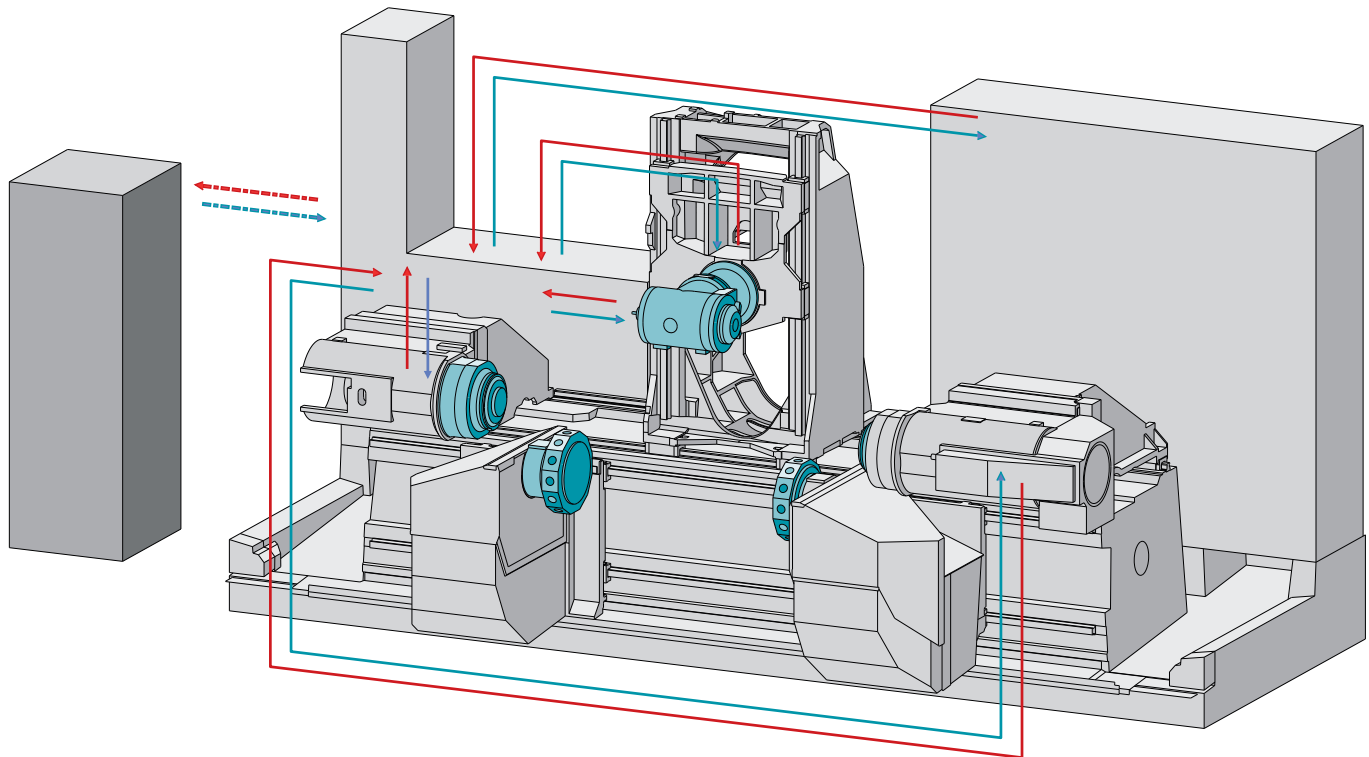
Gegenspindel

Ø 76 mm (Ø 230 mm) / 6.000 U/min /
142/207 Nm (100/40 % ED)

Revolverschlitten

Linearachsen:
Y +/-50 mm / X 180 mm

Das Kühlkonzept: Energie effizienter nutzen



Bewährte Kühlprinzipien intelligent genutzt:

- **Gezielte Entwärmung**

Alle verlustbehafteten Wärmequellen der INDEX G200/G220 werden über mehrere Flüssigkeitskreisläufe direkt gekühlt. Neben Haupt-, Gegen-, Motorfrässpindel und Torque-Antrieb der B-Achse verfügen zusätzlich auch Hydraulik und Schaltschrank über einen separaten Kühlkreislauf. Die frei werdende Wärme-

energie wird im Kühlmittel gebunden und zentral aus der Maschine abgeleitet.

- **Wirtschaftliche Nutzung der Abwärme**

Über die INDEX „Kaltwasser-Schnittstelle“ kann die im Kühlmedium gespeicherte Verlustwärmeenergie zentral entnommen und bei Bedarf einer weiteren Nutzung zugeführt werden; z. B. Hallenbeheizung, Brauchwassererwärmung oder Prozesswärme für andere

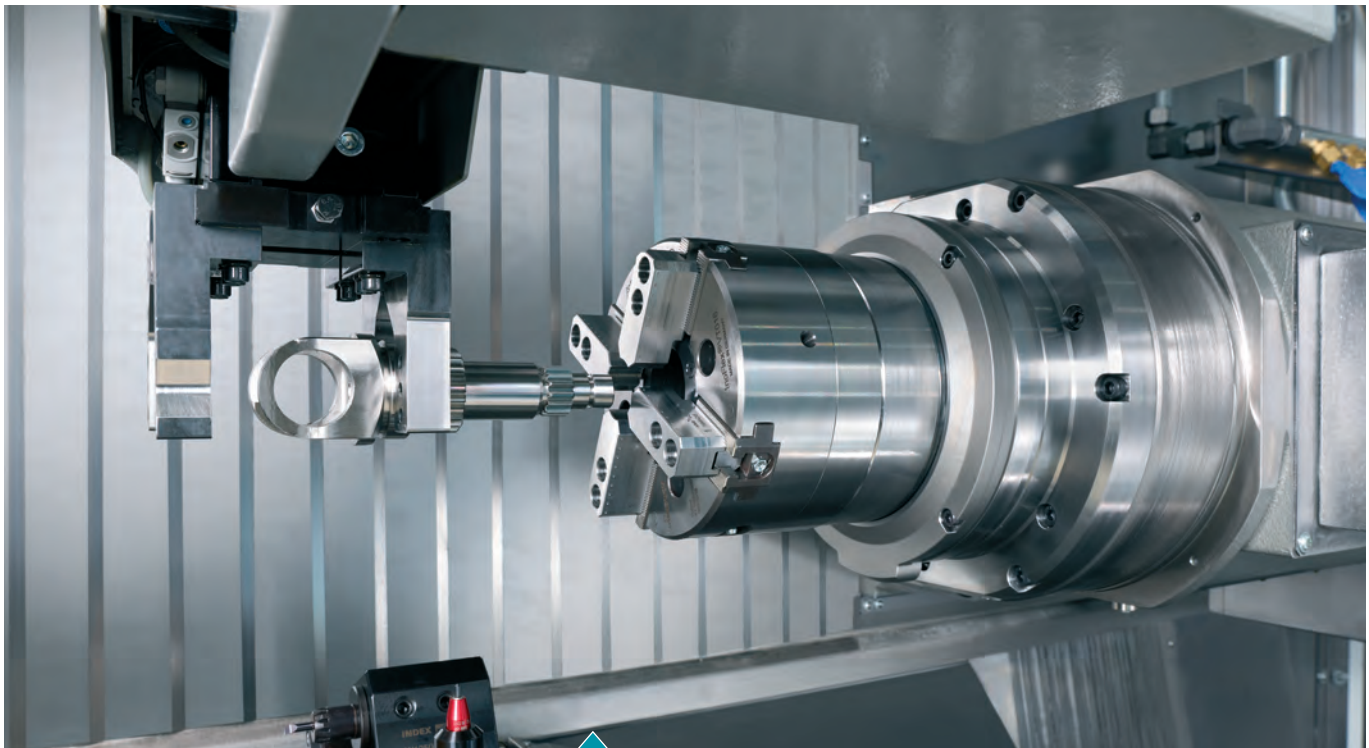
Fertigungsschritte. Die Rückgewinnung der Maschinenabwärme ermöglicht eine nachhaltige Senkung der Energiekosten im Unternehmen.

- **Klimaneutrale**

Abführung der Wärme
Die Kaltwasser-Schnittstelle bietet die Möglichkeit einer klimatechnisch neutralen Abfuhr der Wärme, sofern die im Kühlmedium gespeicherte Maschinenabwärme nicht anderweitig genutzt werden kann.

Das notwendige Kühlgerät kann mithilfe der Wasser-schnittstelle zum einen außerhalb der Produktionshalle und zum anderen auch zentral über mehrere Maschinen zum Einsatz kommen. Dies bietet ein erhebliches Energieeinsparungspotenzial für die Hallenentwärmung/-klimatisierung bzw. eine Effizienzsteigerung durch eine zentralisierte Wärmeentsorgung.

Integrierte Automationslösungen für die flexible Fertigung



Die integrierte Werkstückhandhabung ist als Option erhältlich. Sie kann gleichermaßen für die Be- und Entladung sowie die Reststückabführung eingesetzt werden und ist für Teile bis 10/2x10 kg Gewicht und einem Durchmesser von bis zu $\varnothing 90$ mm (Welle) bzw. $\varnothing 230$ mm (Flansch) vorgesehen.

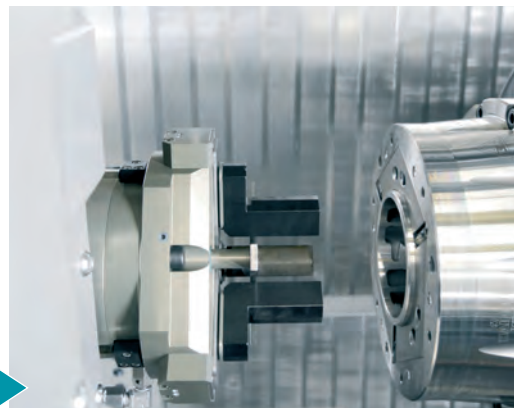
Die Handhabungseinheit ist mit 2 bzw. 3 CNC-Achsen und Einfach- oder Doppelgreifern ausgestattet, die über die Maschinensteuerung bedient werden.

Weitere individuelle Automationslösungen, wie Transportbänder oder Roboterhandhabung mit Nebenfunktionen können kundenspezifisch integriert werden.

Fertigteilentnahme (oder Zufuhr) per werkstückspezifischem Greifer für Wellen- oder Flanschteile

2-Achs-Werkstückhandhabungssystem verfährt kollisionsfrei zum Entnahmeplatz

3-Achs-Werkstückhandhabung für Flanschteile



Roboterzelle *Xcenter*

Intelligente Automation – ein Plus an Flexibilität und Wirtschaftlichkeit

Mit der Roboterzelle iXcenter können Roh- und Fertigteile schnell, sicher und flexibel zu- und abgeführt werden. Die Erstellung des Gesamtablaufs zwischen Maschine und Roboterzelle erfolgt mittels vordefinierten Macros im NC-Ablaufprogramm. Der Zugang des Roboters in den Arbeitsraum der Maschine erfolgt über die Arbeitsraumtür, welche sich automatisch öffnet und schließt.

Das iXcenter ist modular aufgebaut und ermöglicht Ihnen, verschiedene Prozesse wirtschaftlich zu integrieren. Durch die Erreichbarkeit von Spindeln und Werkzeugträgern sind Sie mit dem iXcenter optimal für das Rüsten der Maschine vorbereitet. Gleichzeitig ist die ergonomische Zugänglichkeit zur Maschine für den Bediener während Wartungs- und Einrichtarbeiten gegeben.

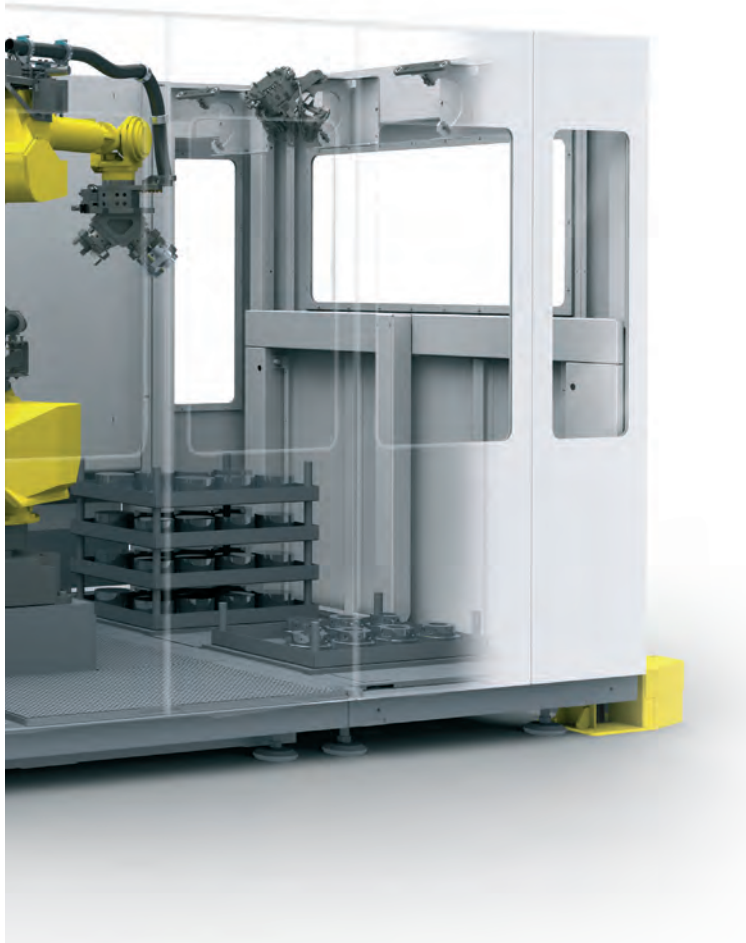
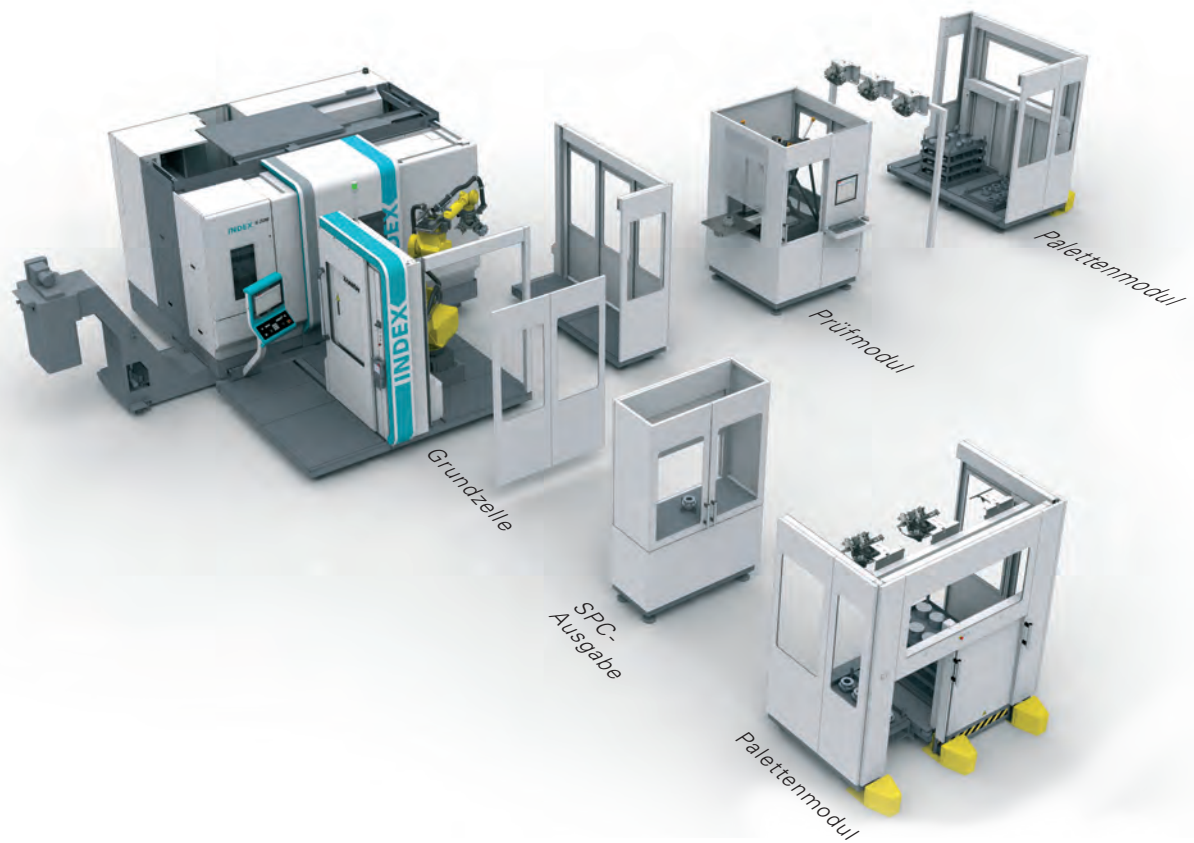
Ihre Vorteile

- Automatische und ergonomische Werkstückzu- und -abführung
- Modular und flexibel erweiterbare Grundzelle
- Mannarmer Dauerbetrieb möglich
- Türkonzept für optimalen Zugang und Einblick in die Maschine
- Kompakte Bauweise
- Modernes INDEX Maschinendesign
- Gesamtanlage aus einer Hand

Technische Daten

- 6-Achsen-Roboter für 70 kg Traglast
- Reichweite 2.050 mm





Mehr Potenziale nutzen

Integration vor- und nachgeschalteter Prozesse durch Anbau von speziellen Modulen

- Paletten- / Regalmodule
- Speichersysteme
- Umlaufbänder
- Messeinheiten
- Prüfmodule
- Ausschleuseinheiten
- Reinigungsstationen
- Entgratmodule
- Laserbeschriftungsmodule
- Weitere kundenspezifische Lösungen

Verfügbare Optionen der Grundzelle

- Doppelgreifer in Flansch- und Wellenausführung
- Automatischer Greiferwechsel inkl. Greiferspeicher

Kombination mit allen Ausbaustufen der Maschine möglich

- Internes Handling (Flansch und Welle)
- Stangenlademagazine
- Anordnung Späneförderer links / rechts



Das Cockpit für die einfache Integration der Maschine in Ihre Betriebsorganisation



Fokus auf Produktion und Steuerung - Industrie 4.0 inklusive.

Das iXpanel Bedienkonzept öffnet den Zugang zu einer vernetzten Produktion. Mit iXpanel stehen dem Bediener jederzeit alle relevanten Informationen für eine wirtschaftliche Fertigung direkt an der Maschine zur Verfügung. iXpanel ist bereits im Standard enthalten und individuell erweiterbar. Sie können iXpanel so einsetzen, wie Sie es sich für Ihre Unternehmensorganisation wünschen - eben Industrie 4.0 nach Maß.

Zukunftssicher.

iXpanel integriert die neueste Steuerungsgeneration SIEMENS Sinumerik 840D solution line. Bedienen Sie iXpanel ganz intuitiv über einen 18,5"-Touch-Monitor.



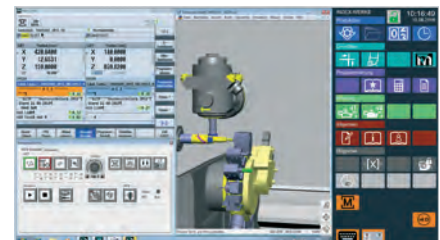
Produktiv.

Maximale Leistung durch umfassende Technologiezyklen und Programmiermasken z.B. für optimale Dreh-, Fräs- und Bohrbearbeitungen vor allem bei dem simultanen Einsatz mehrerer Werkzeuge.



Intelligent.

Die Maschine startet immer mit dem Steuerungs-Grundbild. Weitere Funktionen können jederzeit auf einer zweiten Bildschirmseite angezeigt werden und der Bediener erhält bereits im Standard eine direkte, tätigkeitsbezogene Unterstützung wie z.B. Werkstückzeichnung, Rüstlisten, Programmierhilfen, Dokumentation, etc. direkt an der Maschine.



Virtuell & Offen.

Mit der optionalen VPC-Box (Industrie-PC) erschließt iXpanel die Welt der Virtuellen Maschine mit den 3 Betriebsmodi

- CrashStop
- RealTime Mode
- unabhängige Simulation (VM on board) direkt an der Steuerung.

Dank der VPC-Box kann die Maschine uneingeschränkt in Ihre IT-Struktur integriert werden.

index-werke.de/ixpanel



18,5" TOUCH-MONITOR



STANDARD serienmäßig enthalten

OPTION

Industrie 4.0 - Funktionen



Auftragsdokumente



Kundendaten



Stückzähler



Produktionsstatus



Zeichnungen



Einrichteblatt



VPC Box



Virtuelle Maschine 3D-Simulationen



Notizen



Informationszentrale



Wartung & Pflege



Benutzerverwaltung



Technologierechner



Programmierhilfe



VirtualPro Programmierstudio



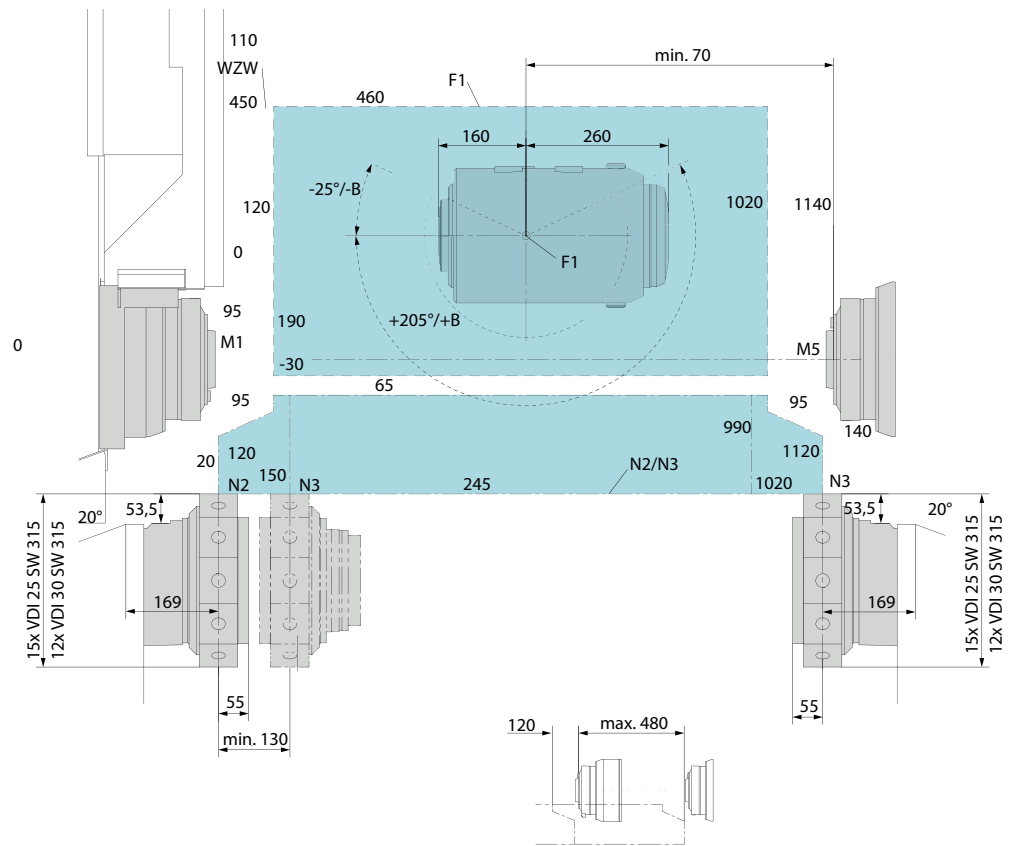
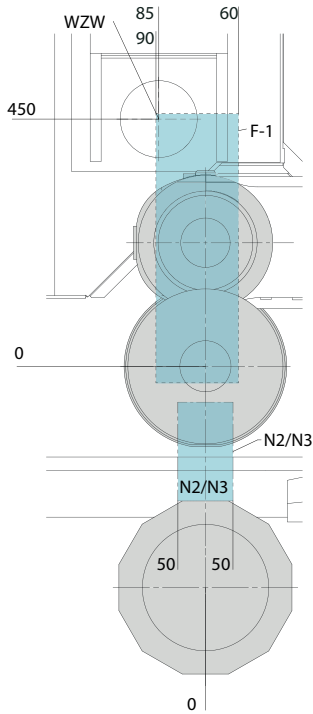
Kundeneigene Applikationen

+ viele weitere Standard-Funktionen

INDEX G200, G220

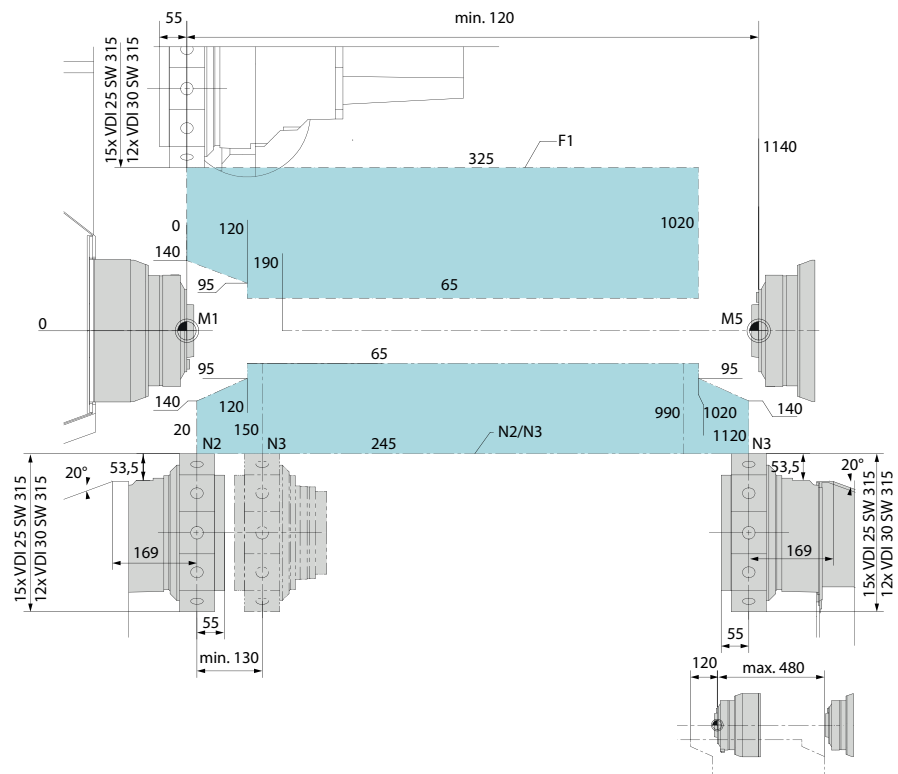
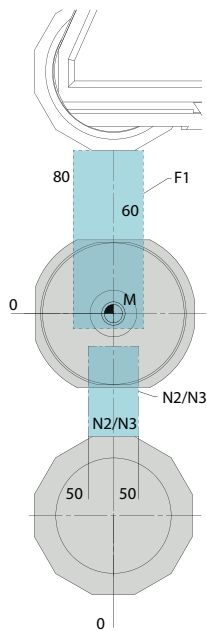
Arbeitsraum INDEX G220 (mit Motorfrässpindel oben)

Abmessungen in mm



Arbeitsraum INDEX G200 (mit Werkzeugrevolver oben)

Abmessungen in mm

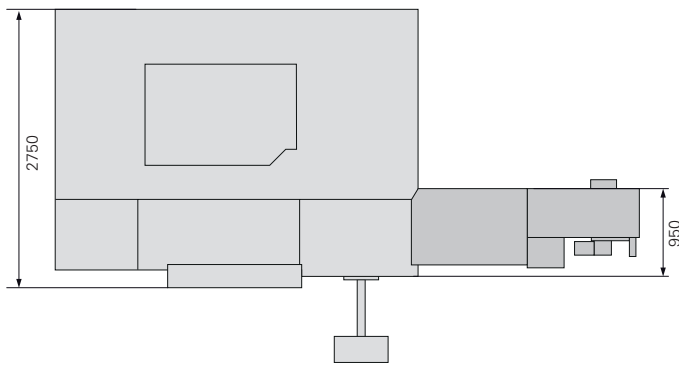
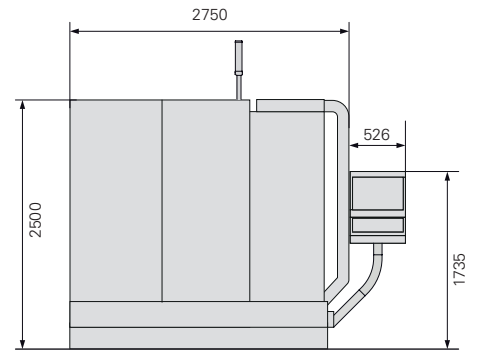
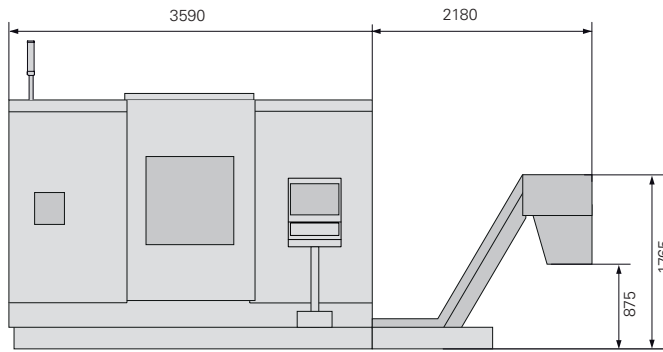




INDEX G200, G220

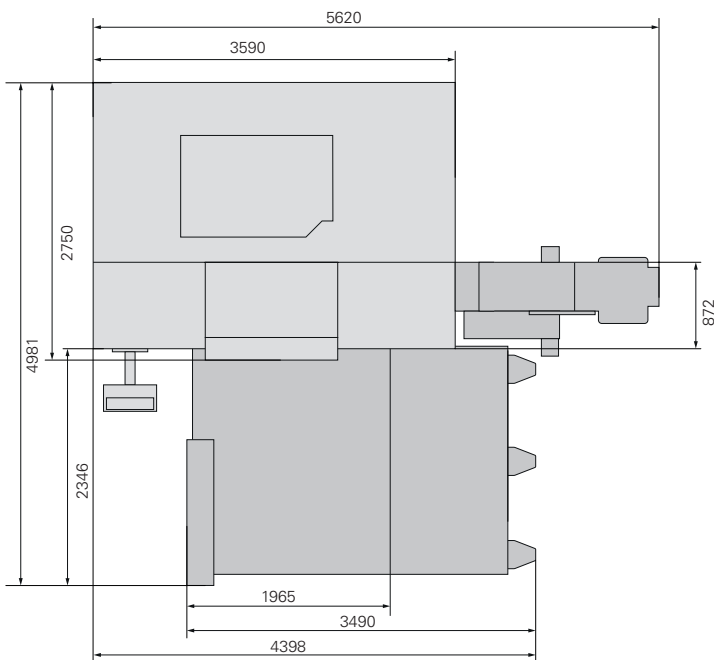
Aufstellplan INDEX G200/G220

Späneförderer rechts und Werkstückhandhabung



Aufstellplan INDEX G200/G220

Späneförderer rechts /
iXcenter L mit Grundzelle und Palettenmodul



Technische Daten

		INDEX G200	INDEX G220
Arbeitsbereich			
Drehlänge	mm	900	900
Hauptspindel und Gegenspindel			
Spindeldurchlass	mm	76	76
Spindelkopf ISO 702/1		A6	A6
• max. Drehzahl	min ⁻¹	6.000	6.000
• Antriebsleistung (100% / 40% ED)	kW	29 / 40	29 / 40
• Drehmoment (100% / 40% ED)	Nm	142 / 207	142 / 207
Spannfutterdurchmesser	mm	160 (max. 230)	160 (max. 230)
C-Achse Auflösung	Grad	0,001	0,001
Werkzeugträger oben		Revolver	Motorfrässpindel
Kinematik		XYZ	XYZB
Werkzeugsystem		VDI 25 // VDI30	HSK-T63 // HSK-T40
Anzahl Stationen		15 // 12	52 (103) // 70 (139)
• max. Drehzahl	min ⁻¹	7.500	12.000 // 18.000
• Antriebsleistung (100% ED)	kW	9	45 // 19
• Drehmoment (25% ED)	Nm	20	72 // 30
X Schlittenweg, Eilgang, Vorschubkraft	mm / m/min / N	260 / 30 / 6.000	490 / 30 / 6.000
Y Schlittenweg, Eilgang, Vorschubkraft	mm / m/min / N	+80/-60 / 20 / 9.000	+90/-60 / 20 / 9.000
Z Schlittenweg, Eilgang, Vorschubkraft	mm / m/min / N	1.020 / 50 / 6.000	910 / 50 / 6.000
B-Achse Schwenkbereich, Eilgang	Grad / min ⁻¹		-25 / +205 (+/- 115) / 50
Werkzeugträger unten links/rechts		Revolver XYZ	Revolver XYZ
Werkzeugsystem DIN ISO 10889		VDI25 // VDI30	VDI25 // VDI30
Anzahl Stationen (angetrieben)		15 // 12	15 // 12
• max. Drehzahl	min ⁻¹	7.500	7.500
• Antriebsleistung	kW	9	9
• Drehmoment (25% ED)	Nm	20	20
X Schlittenweg, Eilgang, Vorschubkraft	mm / m/min / N	180 / 30 / 6.000	180 / 30 / 6.000
Y Schlittenweg, Eilgang, Vorschubkraft	mm / m/min / N	+/-50 / 20 / 9.000	+/-50 / 20 / 9.000
Z Schlittenweg, Eilgang, Vorschubkraft	mm / m/min / N	970 / 50 / 6.000	970 / 50 / 6.000
Werkzeugmagazin			
Werkzeugsystem			HSK-T63 / HSK-T40
Plätze im Werkzeugmagazin	(1 Kette / 2 Ketten)		52 (103) / 70 (139)
Werkzeuggewicht max.	kg		5 / 4
Werkzeugdurchmesser max.	mm		100
Werkzeuglänge max.	mm		300
Kippmoment max.	Nm		8 / 3
Revolverlünette (optional)			
Revolverlünette oben Spannbereich	mm	6-70	
Revolverlünetten unten Spannbereich	mm	6-70	6-70
Werkstückhandhabung Einfachgreifer			
Werkstückgewicht max.	kg	10	10
Werkstückdurchmesser max.	mm	76	76
Werkstücklänge max.	mm	250	250
Werkstückhandhabung Doppelgreifer, Welle / Flansch (optional)			
Werkstückgewicht max. Flansch / Welle	kg	2x10 / 2x10	2x10 / 2x10
Werkstückdurchmesser max. Flansch / Welle	mm	230 / 90	230 / 90
Werkstücklänge max. Flansch / Welle	mm	bis Ø 125 Länge max. 250 Ø 125 - Ø 300 Länge max. 100 / 500	bis Ø 125 Länge max. 250 Ø 125-Ø 230 Länge max. 100 / 500
Allgemeine Daten			
Länge x Breite x Höhe	mm	3.590 x 2.750 x 2.500	3.590 x 2.750 x 2.500
Gewicht	t	14	14,5
Anschlusswert	kW	71	71
Steuerung		Siemens S840D sl	Siemens S840D sl

BRASILIEN | Sorocaba
INDEX Tornos Automaticos Ind. e Com. Ltda.
Rua Joaquim Machado 250
18087-280 Sorocaba - SP
Tel. +55 15 2102 6017
info@index-traub.com.br
www.index-traub.com.br

CHINA | Shanghai
INDEX Trading (Shanghai) Co., Ltd.
No.526, Fute East 3rd Road
Shanghai 200131
Tel. +86 21 54176637
info@index-traub.cn
www.index-traub.cn

CHINA | Taicang
INDEX Machine Tools (Taicang) Co., Ltd.
1-1 Fada Road, Building no. 4
Ban Qiao, Cheng Xiang Town
215413 Taicang, Jiangsu
Tel. +86 512 5372 2939
taicang@index-traub.cn
www.index-traub.cn

DÄNEMARK | Langeskov
INDEX TRAUB Danmark
Havretoften 1
5550 Langeskov
Tel. +45 30681790
info@index-traub.dk
www.index-traub.dk

DEUTSCHLAND | Esslingen
INDEX-Werke GmbH & Co. KG Hahn & Tessky
Plochinger Straße 92
73730 Esslingen
Tel. +49 711 3191-0
info@index-werke.de
www.index-werke.de

DEUTSCHLAND | Deizisau
INDEX-Werke GmbH & Co. KG Hahn & Tessky
Plochinger Straße 44
73779 Deizisau
Tel. +49 711 3191-0
info@index-werke.de
www.index-werke.de

DEUTSCHLAND | Reichenbach
INDEX-Werke GmbH & Co. KG Hahn & Tessky
Hauffstraße 4
73262 Reichenbach
Tel. +49 7153 502-0
info@index-werke.de
www.index-werke.de

FINNLAND | Helsinki
INDEX TRAUB Finland
Hernepellontie 27
00710 Helsinki
Tel. +358 10 843 2001
info@index-traub.fi
www.index-traub.fi

FRANKREICH | Paris
INDEX France S.à.r.l
12 Avenue d'Ouessant / Bâtiment I
91140 Villebon-sur-Yvette
Tel. +33 1 69 18 76 76
info@index-france.fr
www.index-france.fr

FRANKREICH | Bonneville
INDEX France S.à.r.l
399, Av. de La Roche Parnale
74130 Bonneville Cedex
Tel. +33 4 50 25 65 34
info@index-france.fr
www.index-france.fr

NORWEGEN | Oslo
INDEX-TRAUB Norge AB
Liadammen 23
1684 Vesterøy
Tel. +47 93080550
info@index-traub.no
www.index-traub.no

RUSSLAND | Togliatti
INDEX RUS
Lesnaya Street 66
445011 Togliatti
Tel. +7 848 269 16 00
info@index-rus.ru
ru.index-traub.com

SCHWEDEN | Stockholm
INDEX TRAUB Nordic AB
Fagerstagatan 2
16308 Spånga
Tel. +46 8 505 979 00
info@index-traub.se
www.index-traub.se

SCHWEIZ | St-Blaise
INDEX Werkzeugmaschinen (Schweiz) AG
Av. des Pâquiers 1
2072 St-Blaise
Tel. +41 32 756 96 10
info@index-traub.ch
www.index-traub.ch

SLOWAKEI | Malacky
INDEX Slovakia s.r.o.
Vinohradok 5359
901 01 Malacky
Tel. +421 34 286 1000
info@index-werke.de
sk.index-traub.com

U.S.A. | Noblesville
INDEX Corporation
14700 North Pointe Boulevard
Noblesville, IN 46060
Tel. +1 317 770 6300
info@index-usa.com
www.index-usa.com

Besuchen Sie uns auf den Social Media Kanälen:



better.parts.faster.



INDEX

**INDEX-Werke GmbH & Co. KG
Hahn & Tessky**

Plochinger Straße 92
73730 Esslingen

Tel. +49 711 3191-0
Fax +49 711 3191-587
info@index-werke.de
www.index-werke.de