



Bild: ©peshkova - stock.adobe.com

Energieeffizienz, Atmosphäre und Flexibilität für große Räume

- Casambi-fähiger Präsenzmelder
- Mit einem Erfassungsbereich von bis zu 24 m und 2 Lichtsensoren perfekt für die Anwendung in großen Räumen geeignet
- Kabellos vernetzbar und durch Zubehör farblich anpassbar für große Flexibilität
- Flexible und schnelle Parametrierung einzelner Sensoren per Smartphone/Tablet über Casambi-App
- Mischlichtmessung mittels innen- und außenliegendem Lichtsensor, anwendungsgerecht anpassbar
- Erweiterung des Erfassungsbereiches mit zusätzlichen B.E.G.-Casambi-Geräten möglich



Zwei Modelle stehen zur Auswahl

Der PD4N-CAS DALI-2 ermöglicht eine intelligente, kabellose Erweiterung / Nachrüstung zu bestehenden DALI-gesteuerten Beleuchtungen. Er besitzt einen zertifizierten DALI-2 Ausgang mit integrierter Spannungsversorgung. Ohne viel Installationsaufwand kann dieses Single-Master-Gerät einfach an eine DALI-Linie angeschlossen werden.

Ein PD4N-CAS kann zur Integration in CASAMBI-Systeme genutzt werden. Er stellt seine Sensor-Informationen allen anderen Geräten im System drahtlos zur Verfügung.

Die neuen Casambi-fähigen Präsenzmelder PD4N-CAS DALI-2 und PD4N-CAS ermöglichen eine kabellos vernetzte Beleuchtungssteuerung mit viel Flexibilität ohne erhöhten Installationsaufwand. So können beispielsweise mehrere einzelne Leuchtengruppen in einer Lichtszene zusammengefasst und so Orientierungslichtbereiche eingerichtet werden. Das sorgt für erhöhten Komfort und Sicherheit für den Nutzer.

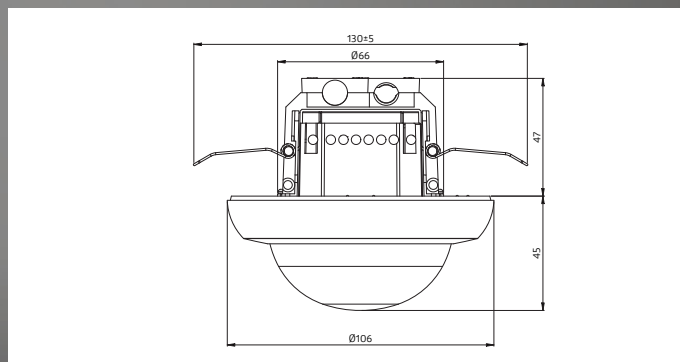
Eingangsbereiche, Flure/Korridore, Großraumbüros, Konferenzräume, Klassenräume/Seminarräume, Sporthallen/Lagerhallen, Veranstaltungsräume, Tiefgaragen, Treppenhäuser – das sind Einsatzgebiete dieser Sensoren. Mit 2 Lichtsensoren werden selbst schwierige Lichtsituationen gemeistert. Bewegungen in Tangentialrichtung werden mit einem Durchmesser von bis zu 24 m erfasst.



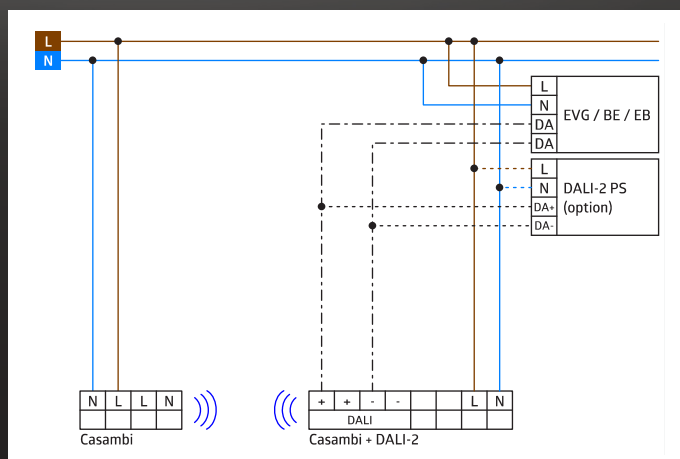
Technische Daten

- Spannung: 230 V~ ±10% 50 Hz
- Abmessungen: Ø 106 x 95 mm
- Parametrierung: Casambi-App
- Typische Leistungsaufnahme: 0,5 W
- Schutzart/-klasse: IP20 / Klasse II
- Umgebungstemperatur: -5°C bis +45°C
- Reichweite: max. Ø 24 m
- Montagehöhe
min./max./empfohlen: 2 m / 10 m / 2.5 m
- DALI Ausgangsstrom garantiert (PD4N-CAS DALI-2): 80 mA

Maße



Schaltbild



Produkte

Bezeichnung	Farbe	Art.-Nr.
PD4N-CAS DALI-2	weiß	93473
PD4N-CAS	weiß	93474

